

1	2	3	4	5	6	7	8	9	10
21	10	3307-1105028	45 3374 2842	1	1	1	1	Крышка фильтрующего элемента	Filter element cover
	11	51-1105045	45 3114 0312	1	1	1	1	Прокладка фильтрующего элемента	Filter element gasket
	12	51A-1105020	45 3114 0307	1	1	1	1	Элемент фильтрующий	Filter element
	13	51-1105048	45 3114 0313	1	1	1	1	Пружина фильтрующего элемента	Filter element spring
	14	293596	45 9952 6743	1	1	1	1	Шайба 9	Washer 9
	15	3307-1105075	45 3374 2579	1	1	1	1	Прокладка	Gasket
	16	3307-1105060	45 3374 2577	1	1	1	1	Корпус отстойника в сборе	Fuel settler case in assy
	17	31052-3751027	45 4519 2247	1	1	1	1	Прокладка	Gasket
	18	290872-П29	45 9981 1002	1	1	1	1	Пробка М12х12	Plug M12x12
	19	252136-П2	45 9816 6067	4	4	4	4	Шайба 10 пружинная	Spring washer 10
	20	250612-П29	45 9553 1257	2	2	2	2	Гайка М10	Nut M10
	21	31512-1105081	45 4321 3051	1	1	1	1	Кронштейн крепления топливного отстойника	Fuel settler bracket
	22	201495-П29	45 9346 1557	4	4	4	4	Болт М10х20	Bolt M10x20
	23	3307-1105080	45 3374 2581	1	1	1	1	Кронштейн	Bracket

Подгруппа 1106. Насос топливный
Subgroup 1106. Fuel Pump

22	1	451M-1106010-30	45 7131 7361	-	1	-	-	Насос топливный в сборе (Б9В-Б)	Fuel pump in assy (Б9В-Б)
	2	451M-1106090	45 7131 7295	-	1	-	-	Корпус в сборе	Body assy
	3	451M-1106108	45 7131 7296	-	1	-	-	Рычаг	Lever
	4	51A-1106118	45 7131 7209	-	1	-	-	Пружина рычага привода	Hand actuator lever spring
	5	13-1106124-Б	45 7131 7152	-	1	-	-	Втулка рычага	Lever bush
	6	К 37-43	45 7173 5110	-	1	-	-	Сетка воздушного фильтра	Air cleaner gauze
	7	51A-1106127	45 7131 7289	-	2	-	-	Заглушка	Stopper
	8	24-1106094	45 7131 7181	-	1	-	-	Корпус	Body
	9	250464-П29	45 9553 1053	-	1	-	-	Гайка М5	Nut M5
	10	252133	45 9816 1044	-	1	-	-	Шайба 5 пружинная	Spring washer 5
	11	51A-1106147	45 7131 7216	-	1	-	-	Шайба диафрагмы верхняя	Diaphragm upper washer
	12	13-1106142	45 7131 7154	-	4	-	-	Диафрагма	Diaphragm
	13	51A-1106146	45 7131 7214	-	1	-	-	Шайба диафрагмы нижняя	Diaphragm lower washer
	14	51A-1106102-Б	45 7131 7206	-	1	-	-	Рычаг ручного привода	Hand actuator lever
	15	51A-1106098-Б	45 7131 7204	-	1	-	-	Валик	Shaft
	16	51A-1106095-10	45 7131 7283	-	1	-	-	Валик в сборе	Shaft assy
	17	51A-1106100-В	45 7131 7205	-	1	-	-	Уплотнитель	Seal
	18	51A-1106128	45 7131 7210	-	1	-	-	Валик рычага привода	Hand actuator lever shaft
	19	51A-1106175	45 7131 7227	-	1	-	-	Пружина	Spring
	20	298348	45 3311 3064	-	2	-	-	Штуцер угловой 1/4"	Elbow union 1/4"

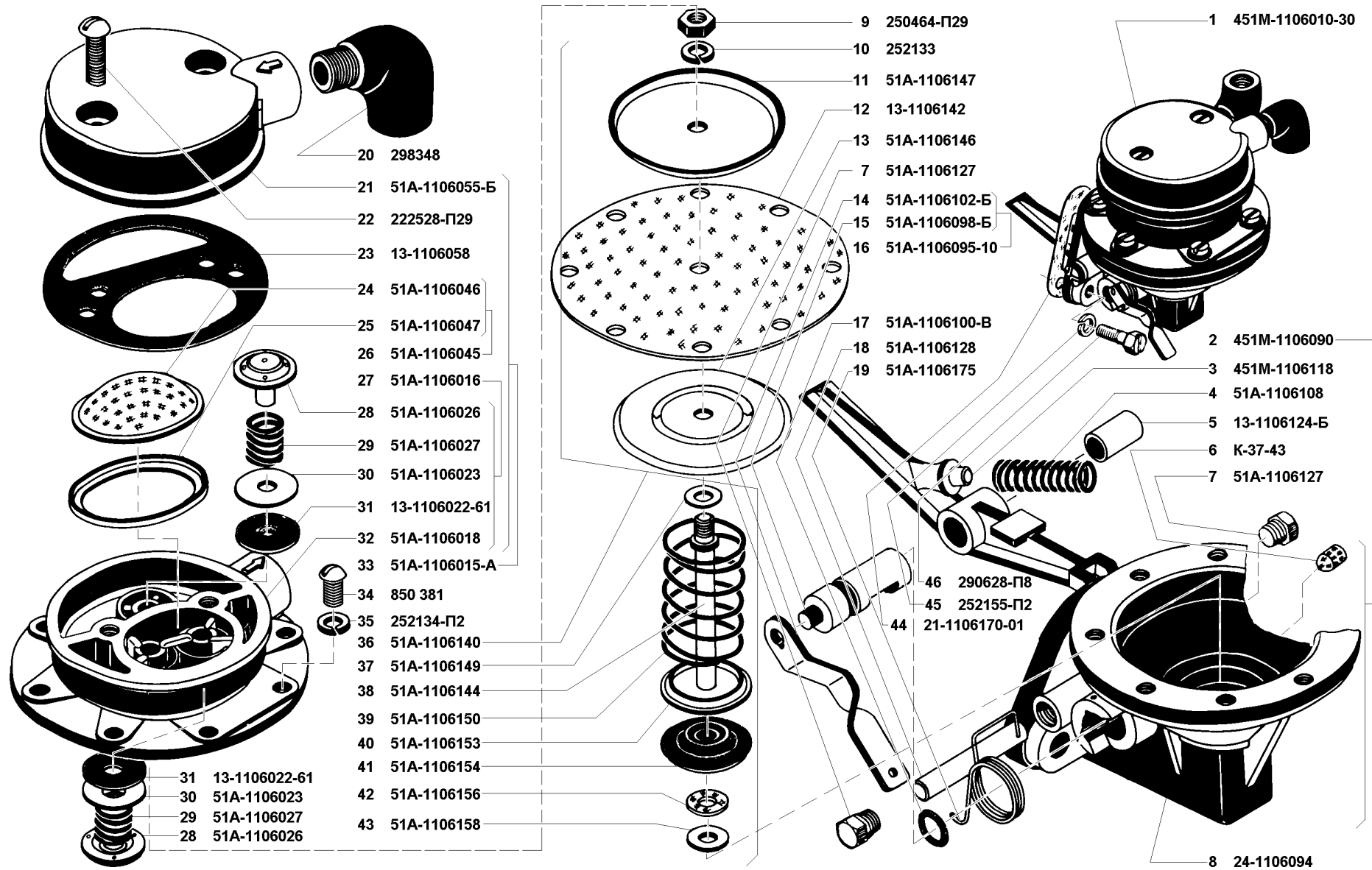


Рис. 22. Насос топливный (1106)
Fig. 22. Fuel pump (1106)

1	2	3	4	5	6	7	8	9	10
22	21	51A-1106055-Б	45 7131 7198	-	1	-	-	Крышка головки	Head cover
	22	222528-П29	45 9442 1112	-	2	-	-	Винт М6х22	Screw M6x22
	23	13-1106058	45 7131 7145	-	1	-	-	Прокладка	Gasket
	24	51A-1106046	45 7131 7196	-	1	-	-	Сетка фильтра	Filter gauze
	25	51A-1106047	45 7131 7197	-	1	-	-	Держатель сетки	Gauze holder
	26	51A-1106045	45 7131 7195	-	1	-	-	Фильтр в сборе	Filter assy
	27	51A-1106016	45 7131 7190	-	1	-	-	Головка с клапанами в сборе	Head with valves in assy
	28	51A-1106026	45 7131 7193	-	3	-	-	Обойма клапана	Valve holder
	29	51A-1106027	45 7131 7194	-	3	-	-	Пружина клапана	Valve spring
	30	51A-1106023	45 7131 7192	-	3	-	-	Пластина клапана	Valve plate
	31	13-1106022-61	45 7131 7143	-	3	-	-	Клапан	Valve
	32	51A-1106018	45 7131 7191	-	1	-	-	Головка	Head
	33	51A-1106015-А	45 7131 7189	-	1	-	-	Головка в сборе	Head assy
	34	850 381	45 7131 7359	-	8	-	-	Винт М6х16	Screw M6x16
	35	252134-П2	45 9816 6045	-	8	-	-	Шайба 6 пружинная	Spring washer 6
	36	51A-1106140	45 7131 7211	-	1	-	-	Диафрагма в сборе	Diaphragm assy
	37	51A-1106149	45 7131 7218	-	1	-	-	Шайба уплотнительная	Sealing washer
	38	51A-1106144	45 7131 7213	-	1	-	-	Тяга	Rod
	39	51A-1106150	45 7131 7219	-	1	-	-	Пружина	Spring
	40	51A-1106153	45 7131 7221	-	1	-	-	Держатель уплотнителя	Seal holder
	41	51A-1106154	45 7131 7223	-	1	-	-	Уплотнитель	Seal
	42	51A-1106156	45 7131 7224	-	1	-	-	Шайба рычага верхняя	Lever upper washer
	43	51A-1106158	45 7131 7225	-	1	-	-	Шайба упорная рычага	Lever thrust washer
	44	21-1106170-01	45 6321 1316	-	1	-	-	Прокладка	Gasket
	45	252155-П2	45 9816 6006	-	2	-	-	Шайба 8 пружинная	Spring washer 8
	46	290628-П8	45 9952 1277	-	2	-	-	Болт М8х32	Bolt M8x32
Подгруппа 1107. Карбюратор К151Л									
Subgroup 1107. Carburettor K151L									
23	1	250503-П8	45 9953 9006	-	4	-	-	Гайка М8	Nut M8
	2	252135-П2	45 9816 6046	-	4	-	-	Шайба 8 пружинная	Spring washer 8
	3	417.1107015-10	45 6321 1888	-	2	-	-	Прокладка между карбюратором и впускной трубой	Gasket between carburettor and inlet pipe
	4	417.1107820-20	45 6321 2018	-	1	-	-	Щиток предохранительный	Guard plate
	5	414.1107947	45 6321 1999	-	4	-	-	Шпилька М8х1х45	Stud M8x1x45
	6	К151Л-1107010	45 7175 3110	-	1	-	-	Карбюратор в сборе	Carburettor in assy
	7	469-1107941	45 4316 2891	-	1	-	-	Шланг	Hose
	8	3727-1115941	45 3141 1401	-	1	-	-	Шланг	Hose

1	2	3	4	5	6	7	8	9	10
23	9	417.1213329	45 6321 1968	-	4	-	-	Зажим	Clamp
	10	220082-П29	45 9432 1084	-	1	-	-	Винт М5х20	Screw M5x20
	11	900902-0	45 9951 6226	-	11	-	-	Шайба 5 пружинная	Spring washer 5
	12	220079-П29	45 9432 1081	-	8	-	-	Винт М5х14	Screw M5x14
	13	К151-1107012	45 7175 3047	-	1	-	-	Прокладка	Gasket
	14	К151-1107233	45 7175 3068	-	1	-	-	Кронштейн микропереключателя	Microswitch bracket
	15	220077-П29	45 9432 1079	-	1	-	-	Винт М5х10	Screw M5x10
	16	422.37.09		-	1	-	-	Микропереключатель	Microswitch
	17	901019-0	45 9951 6121	-	4	-	-	Шайба 3,1x0,5	Washer 3.1x0.5
	18	900906-0	45 9951 6220	-	7	-	-	Шайба 3 пружинная	Spring washer 3
	19	220006-П29	45 9432 1031	-	2	-	-	Винт М3х14	Screw M3x14
	20	К151-1107014	45 7175 3074	-	2	-	-	Прокладка смесительной камеры	Mixing chamber gasket
	21	К151-1107016	45 7175 3004	-	1	-	-	Прокладка	Gasket
	22	900903-0	45 9951 6231	-	3	-	-	Шайба 6 пружинная	Spring washer 6
	23	220113-П29	45 9432 1117	-	2	-	-	Винт М6х35	Screw M6x35
24	24	К151Л-1107100		-	1	-	-	Корпус смесительных камер в сборе	Mixing chamber case in assy
	25	К150-1107182	45 7175 2008	-	2	-	-	Винт	Screw
	26	К131-1107111	45 7174 5621	-	3	-	-	Трубка	Pipe
	27	К129Ж-1107143	45 7174 5099	-	1	-	-	Заглушка	Stopper
	28	К151В-1107145	45 7175 3117	-	1	-	-	Корпус смесительных камер с втулкой в сборе	Mixing chamber case with bush in assy
	29	К151В-1107101	45 7175 3112	-	1	-	-	Корпус смесительных камер	Mixing chamber case
	30	К151-1107146	45 7175 3037	-	1	-	-	Втулка	Bush
	31	К151-1107108	45 7175 3010	-	1	-	-	Пружина	Spring
	32	К151В-1107109	45 7175 3115	-	1	-	-	Пружина	Spring
	33	К151-1107107	45 7175 3009	-	1	-	-	Рычаг	Lever
	34	900806-0	46 9967 4011	-	1	-	-	Гайка М6х0,75	Nut M6x0.75
	35	900812-0	45 9552 1054	-	1	-	-	Гайка М6	Nut M6
	36	К151-1107115-02	45 7175 3177	-	1	-	-	Привод в сборе	Drive assy
	37	К151-1107122	45 7175 3021	-	1	-	-	Рычаг	Lever
	38	К151-1107142	45 7175 3111	-	2	-	-	Втулка	Bush
	39	К151-1107143	45 7175 3112	-	1	-	-	Шайба	Washer
	40	К151-1107135-02	45 7175 3181	-	-	-	-	Сектор с поводком	Sector with guide
	41	К156-1107124	45 7175 2527	-	1	-	-	Ось ролика	Roller axle
	42	К151-1107124	45 7175 3023	-	1	-	-	Ролик	Roller
	43	К151-1107123	45 7175 3022	-	1	-	-	Втулка	Bush
	44	К151-1107144	45 7175 3113	-	1	-	-	Шайба	Washer
	45	К156-1107146	45 7175 2538	-	1	-	-	Шайба	Washer

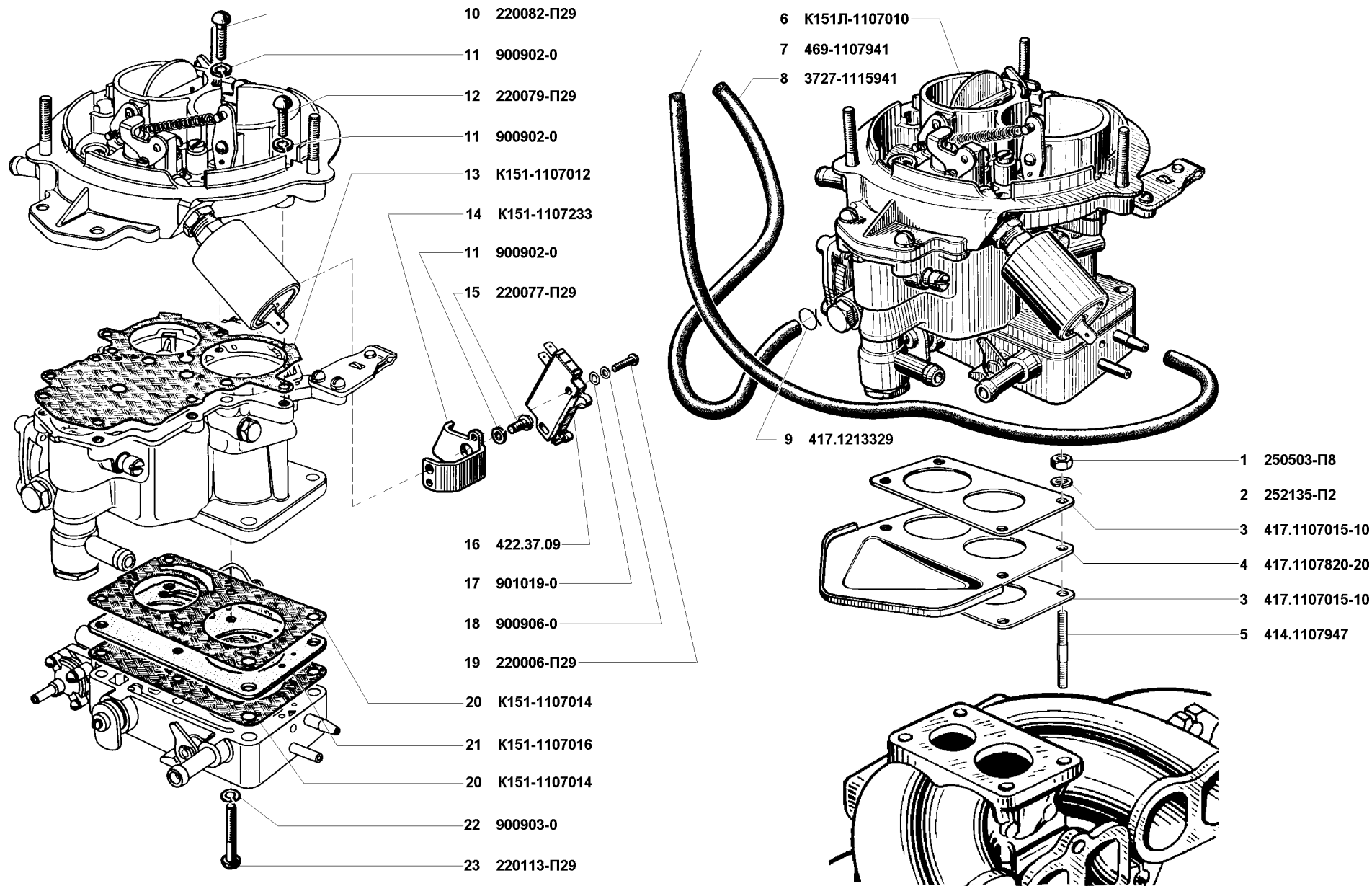


Рис. 23. Карбюратор K151Л (1107)/1
 Fig. 23. Carburettor K151Л (1107)/1